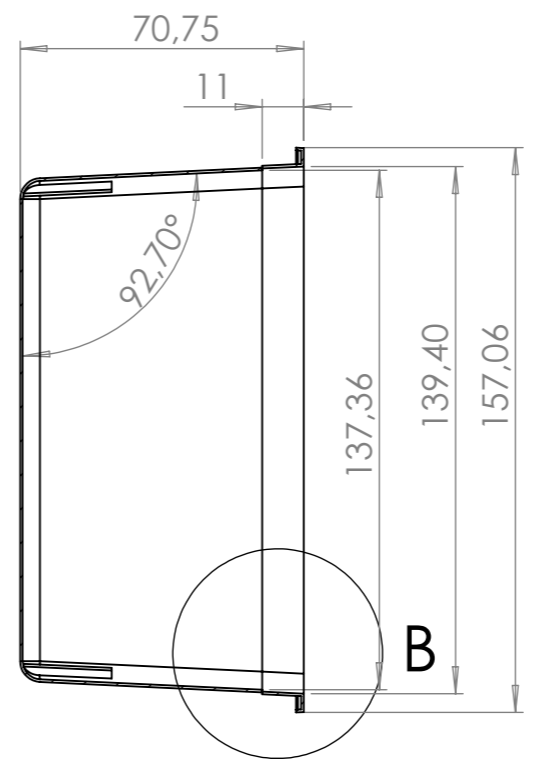
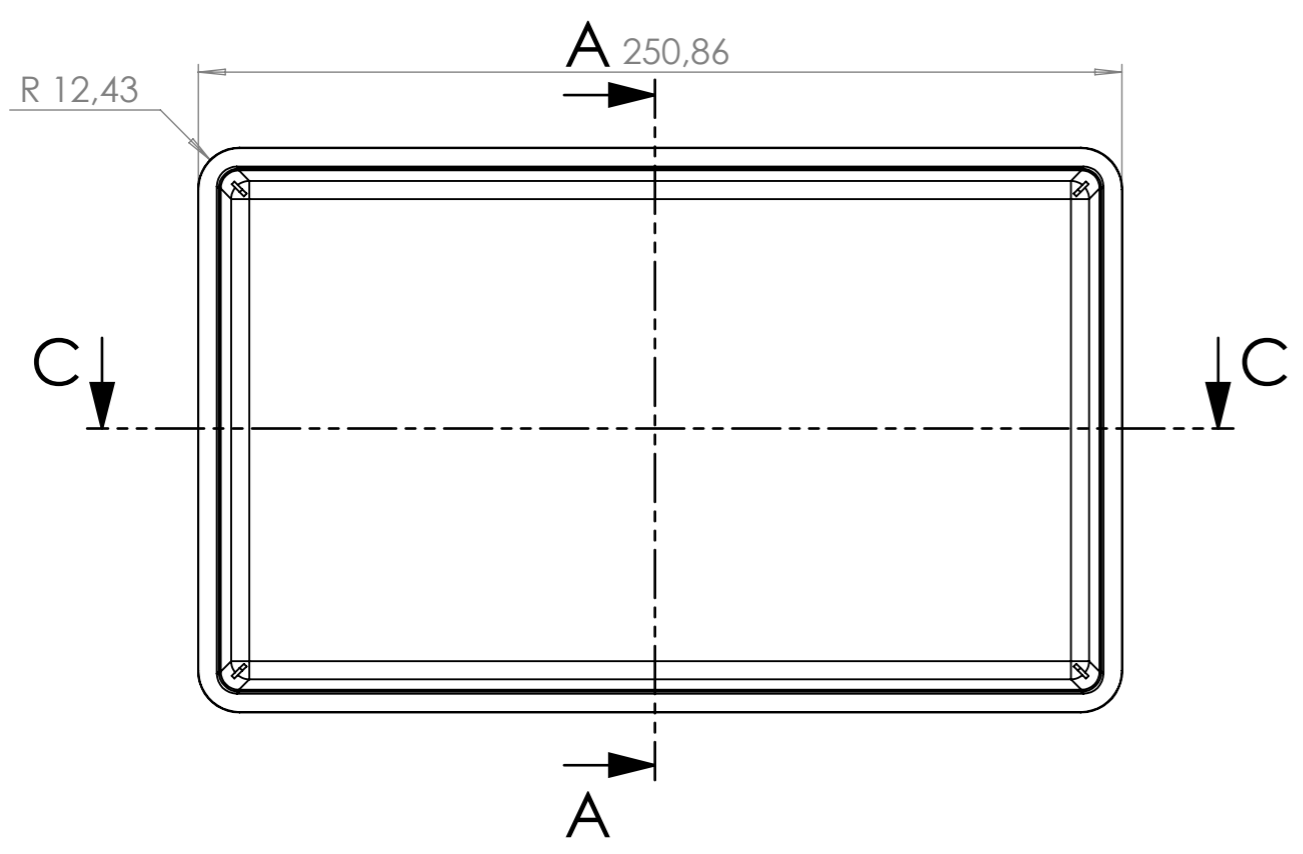
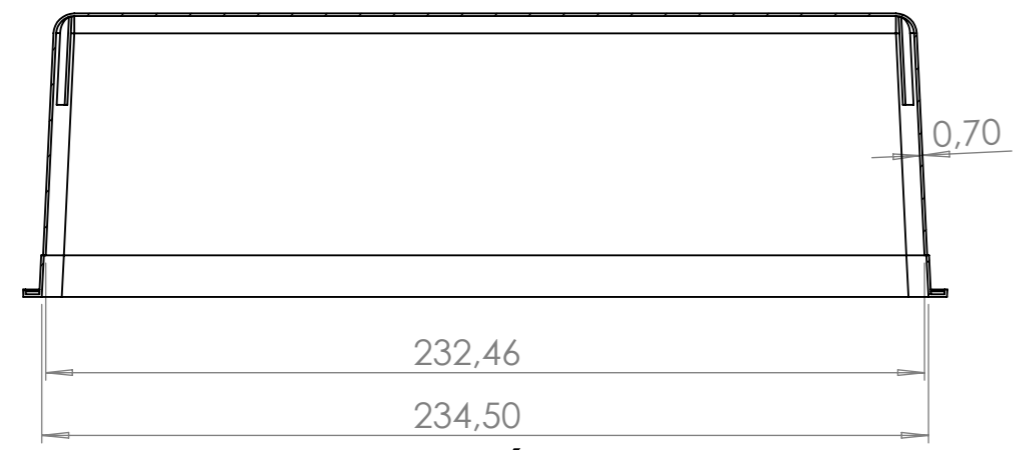


8 7 6 5 4 3 2 1

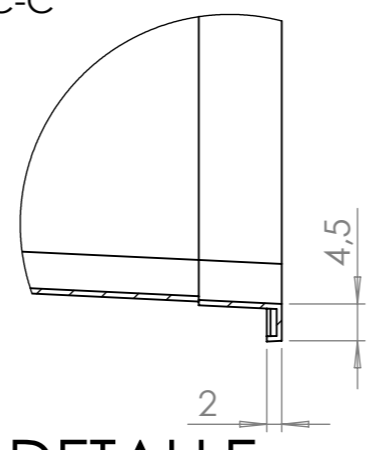
F
E
D
C
B
A



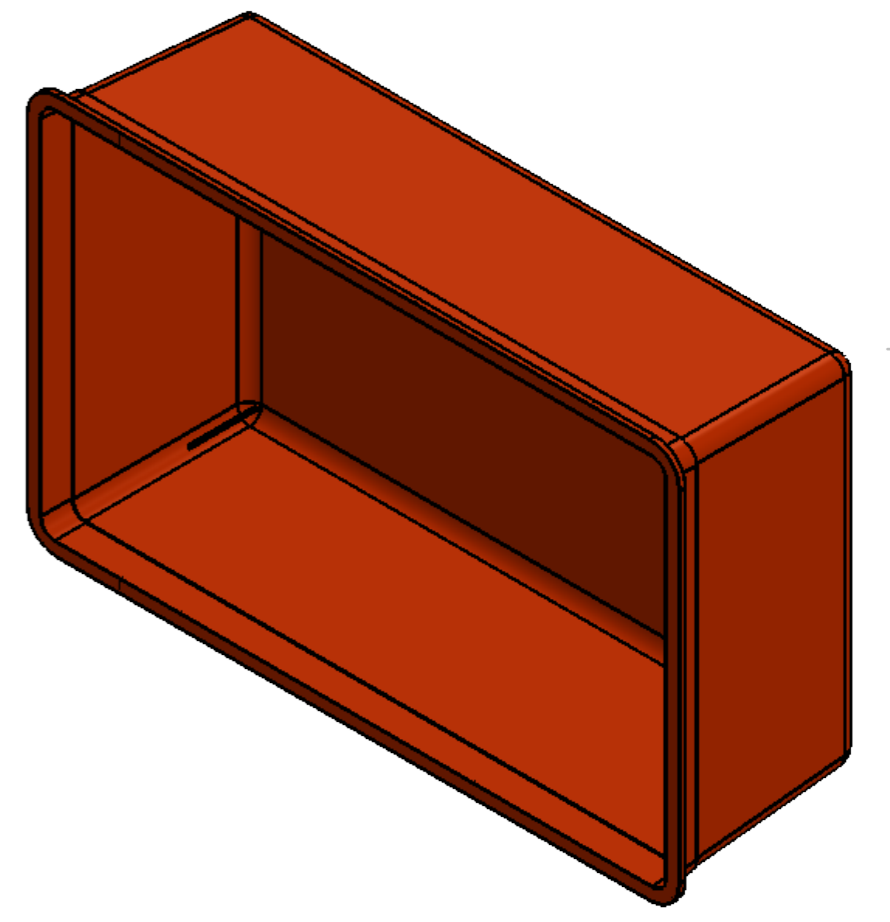
SECCIÓN A-A



SECCIÓN C-C



DETALLE B
ESCALA 1:1



SI NO SE INDICA LO CONTRARIO: LAS COTAS SE EXPRESAN EN MM ACABADO SUPERFICIAL: TOLERANCIAS: LINEAL: ANGULAR:			ACABADO:	REBARBAR Y ROMPER ARISTAS VIVAS	NO CAMBIE LA ESCALA	REVISIÓN
				TÍTULO:		
DIBUJ.	NOMBRE	FIRMA	FECHA			
VERIF.						
APROB.						
FABR.						
CALID.				MATERIAL:	N.º DE DIBUJO	A3
				PESO:	ESCALA:1:2	HOJA 1 DE 1

CAJA_FIESTA_75_NEW

8 7 6 5 4 3 2 1